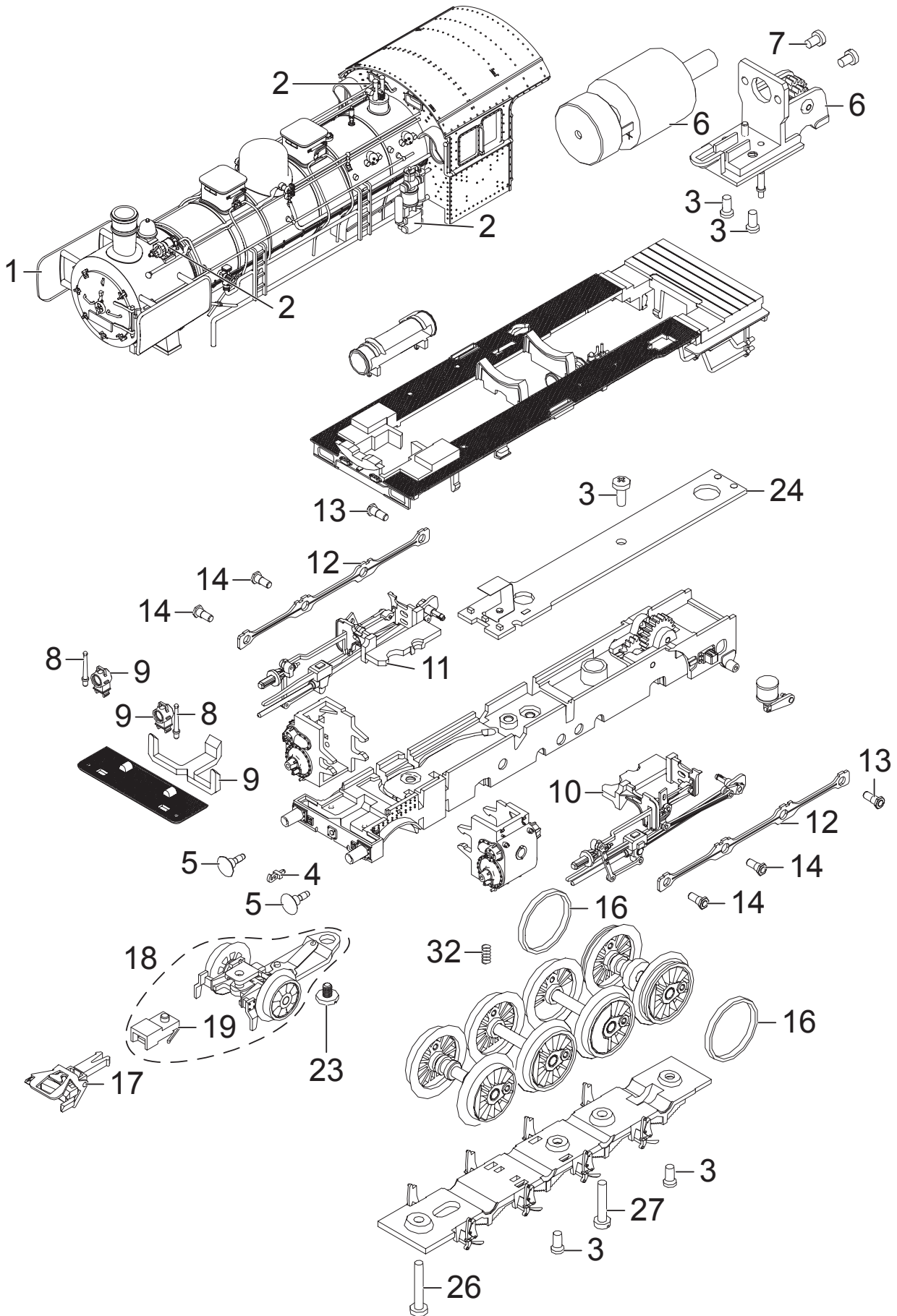
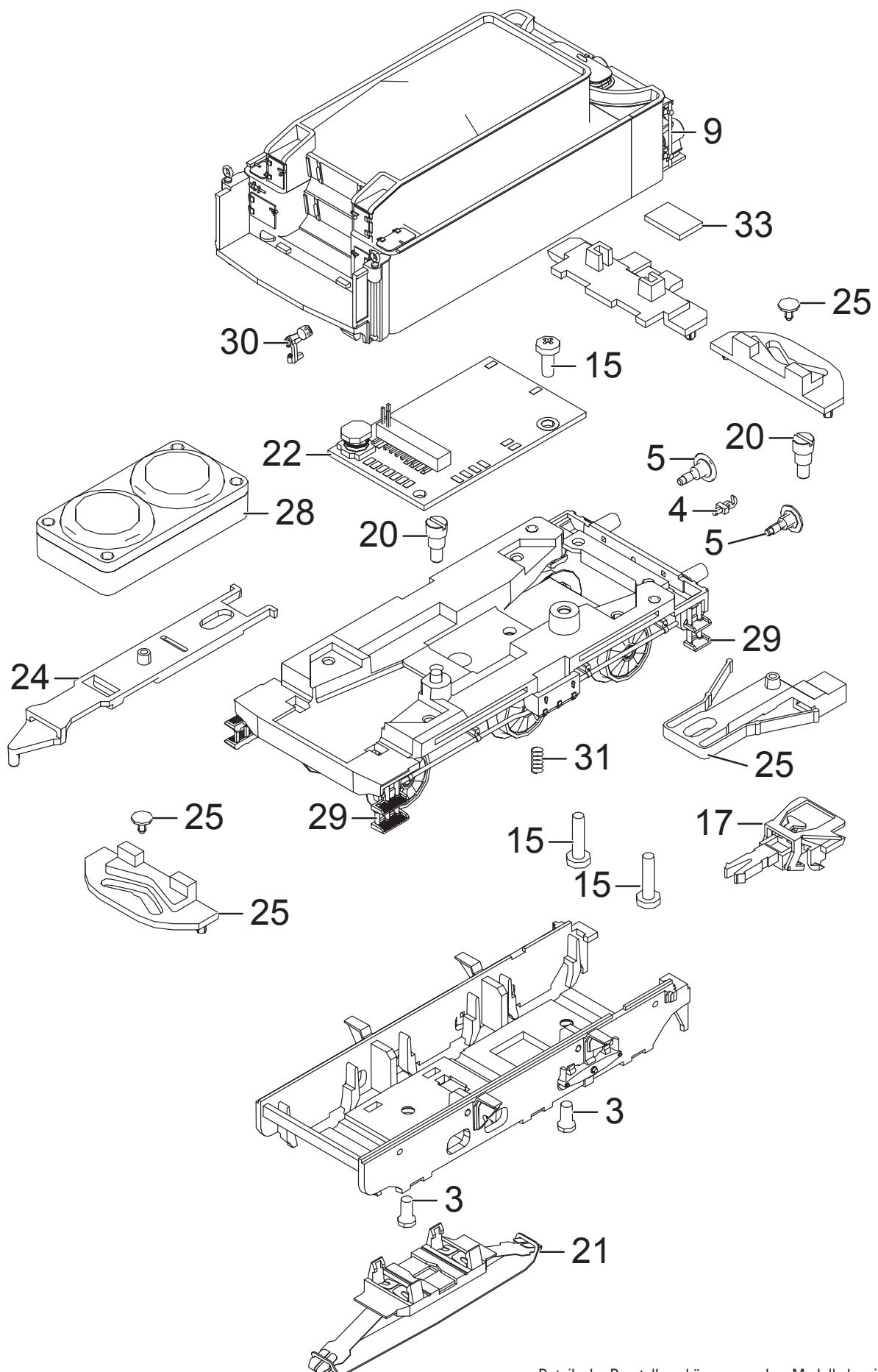


# Einzelteile der Lokomotive 37509



Details der Darstellung können von dem Modell abweichen.

# Einzelteile der Lokomotive 37509



Details der Darstellung können von dem Modell abweichen.

# Einzelteile der Lokomotive 37509

Lfd. Nr.	Benennung	Bestell-Nr.
1	Windleitbleche (unbedruckt)	E332 545
2	Ventile, Pfeife, Glocke, Pumpe	E339 185
3	Schraube	E786 790
4	Haken	E282 390
5	Puffer flach	E123 252
	Puffer rund	E144 353
6	Motor	E179 263
7	Schraube	E750 040
8	Griffstange	E259 450
9	Laternen	E195 561
10	Gestänge links	E185 282
11	Gestänge rechts	E185 281
12	Kuppelstange	E206 028
13	Schraube	E499 840
14	Schraube	E205 975
15	Schraube	E786 750
16	Haftreifen	7 153
17	Kurzkupplung	E357 874
18	Laufgestellrahmen	E178 748
19	Kupplungshalter	E671 860
20	Schraube	E753 140
21	Schleifer	E206 370
22	Decoder	336 905
23	Schraube	E750 180
24	Zugstange	E249 343
25	Kupplung	E195 562
26	Schraube	E785 120
27	Schraube	E786 870
28	Lautsprecher mit Resonator	E183 288
29	Treppe, Leiter	E167 111
30	Bremshebel, Griffstangen	E195 563
31	Druckfeder	E765 620
32	Druckfeder	E15 2097 00
33	Leiterplatte Beleuchtung hinten	E144 558
	Bremsleitung	E12 5149 00
	Kolbenstangenschutzrohr	E190 417
	Schraubenkupplung	E282 310
	Linse	E761 600

Hinweis: Einige Teile werden nur ohne oder mit anderer Farbgebung angeboten.

Teile, die hier nicht aufgeführt sind, können nur im Rahmen einer Reparatur im Märklin Reparatur-Service repariert werden.